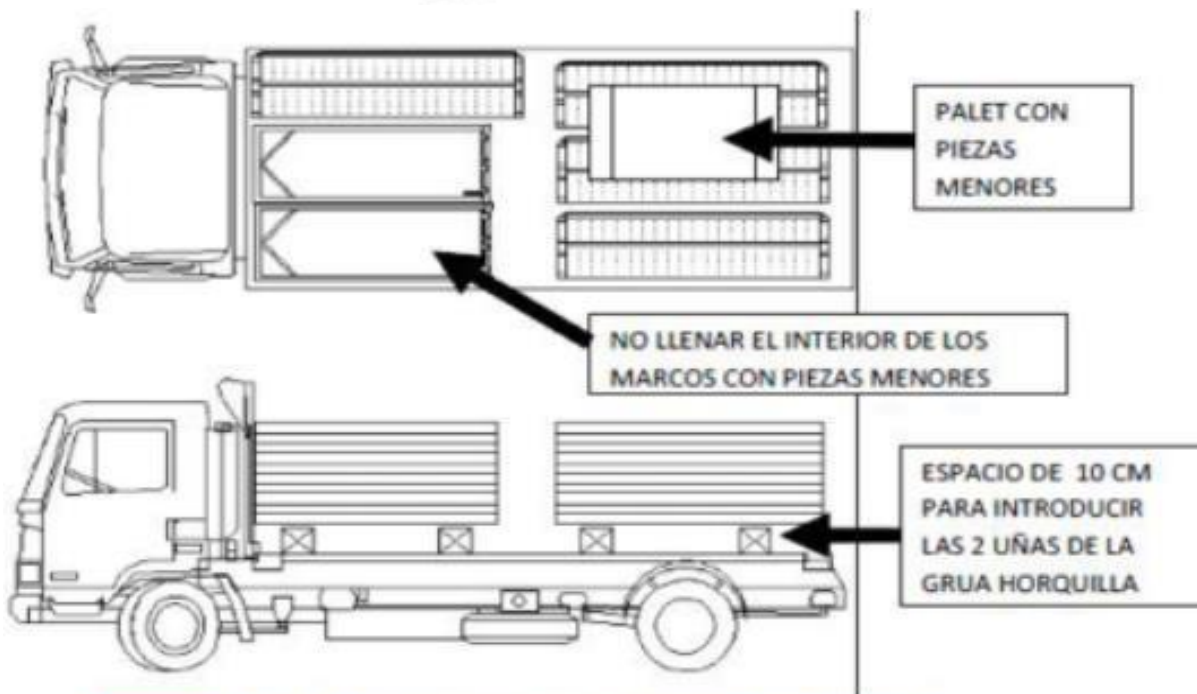




EQUIARRIENDOS
ARRIENDO & VENTA DE EQUIPO PARA LA CONSTRUCCION

MANUAL DE DESCARGA

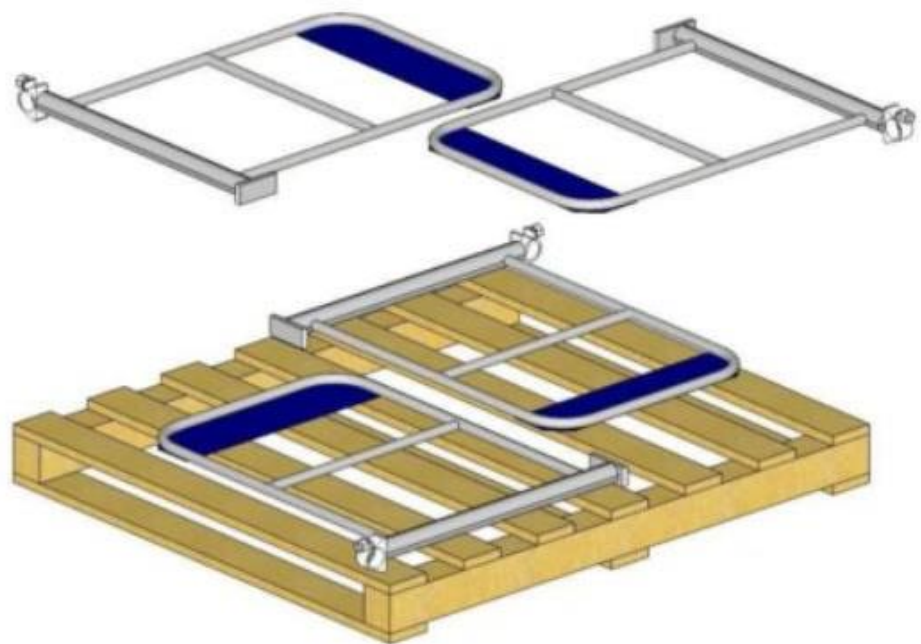


**SE SOLICITA QUE LA CARGA NO VENGA:
A PISO-ESTIBADA DE FORMA INESTABLE**



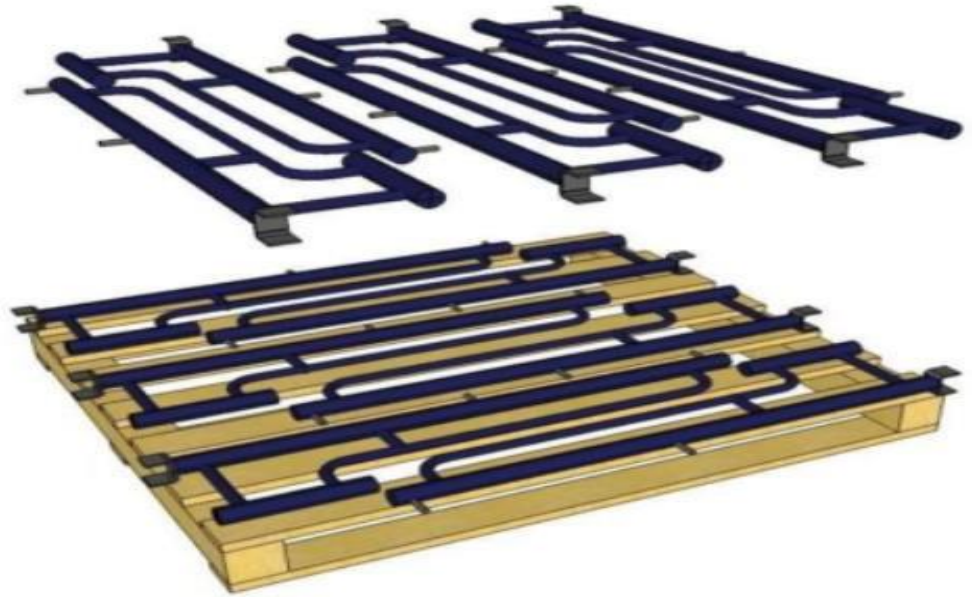
BARANDAS LATERALES CON RODAPIES

En paquetes de 40 unidades.



ESCOPETAS

Paquetes de hasta 100 unidades máximo.



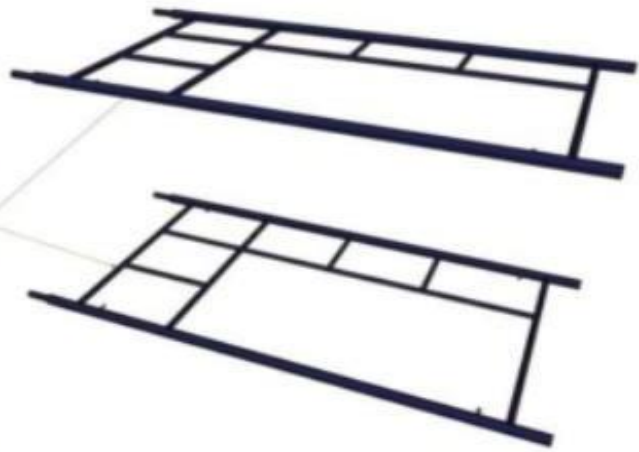
MARCOS

En el modelo Front, deben apilarse de 30 unidades, también en zigzag, los primero 15 marcos en un sentido y los 15 restantes en sentido contrario.

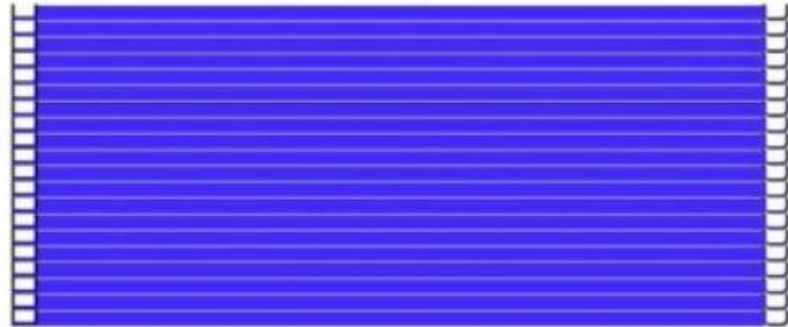


Si se ponen todos en el mismo sentido, el paquete queda inestable y abultado en uno de sus extremos.

50 MARCOS EN UN MISMO SENTIDO



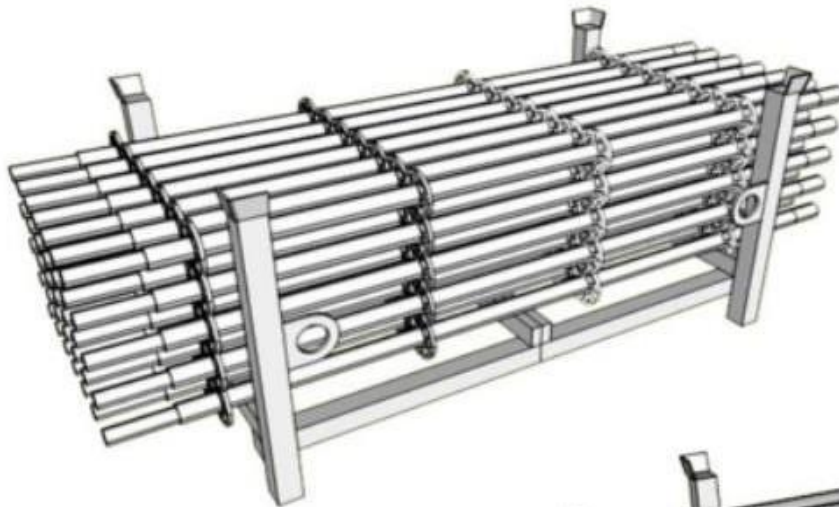
FORMA CORRECTA DE APILAR EN ZIGZAG



FORMA DE APILAR EN 5 TORRES DE 20 O 24 UNIDADES

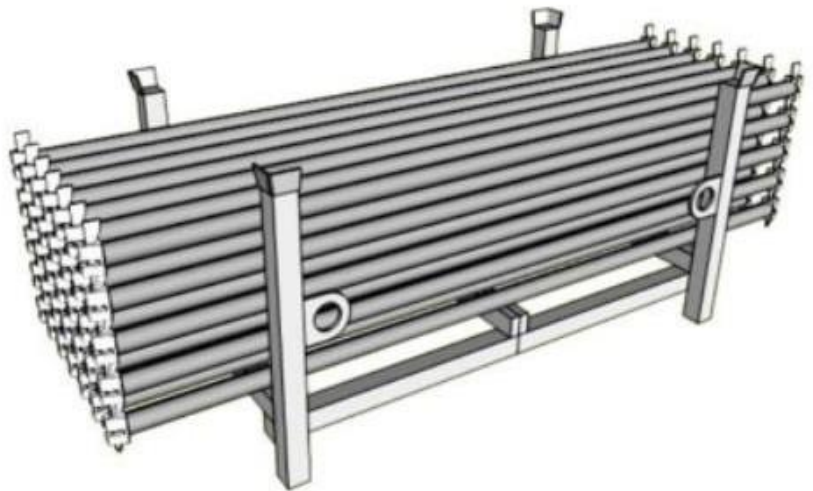


MATERIAL MULTIFRONT



BASES
VERTICALES

CABEZALES Y
HORIZONTALES



PROCESO DE DEVOLUCION

- 1) Favor confirmar las hora de reserva en caso de que no pueda asistir, rogamos dar Aviso para agendar otra hora
- 2) Como Procedimiento de Recepción y obligatorio para el transportista, para dar la máxima seguridad y rapidez en la descarga: el cliente deberá enviar la carga correctamente estibada, enzunchada o amarrada por paquetes, para ser descargada con Montacargas. no se recepcionarán el material, si no cumple con las condiciones anteriormente mencionadas, el transporte será devuelto sin atención y el cliente deberá solicitar una nueva hora de recepción, dondela carga sí deberá cumplir el estándar mínimo de seguridad para ser recibido.
- 3) Se le recuerda, que una vez revisados los equipos se le enviará el informe de recepción y tendrá un plazo de 5 díasdespués de enviado el informe, para revisar el material que quedará separado e individualizado en nuestra bodega. Después de este plazo, se entenderá por conforme dicha recepción y se procederá a facturar.
- 4) No se recibirán camiones sin guía de despacho, como tampoco material con guía de despacho que no corresponda ala obra que originó el pedido, ni con material que no corresponde al arrendado.
- 5) Los tensores deben ser separados por tamaño y paquetes de 10 unicades, amarrados con zuncho u alambre.



EQUIARRIENDOS

ARRIENDO & VENTA DE EQUIPO PARA LA CONSTRUCCION

D. VICTOR MANUEL 2070 – SANTIAGO CENTRO
T.+56 2 2556 4506 - +56 9 4639 5446
E. VENTAS@EQUIARRIENDOS.CL
W. EQUIARRIENDOS.CL